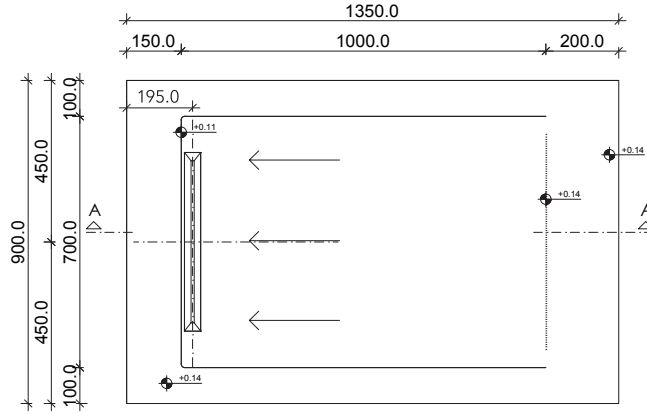
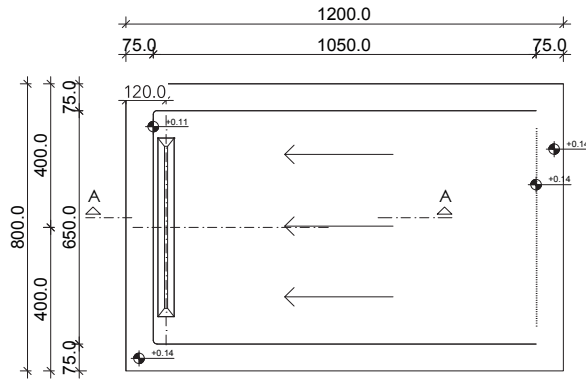


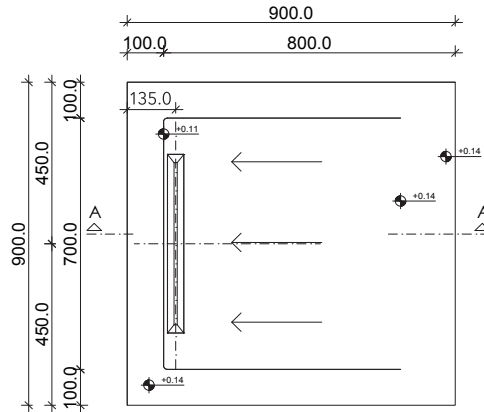
Slope Model - 90x135cm



Slope Model - 80x120cm

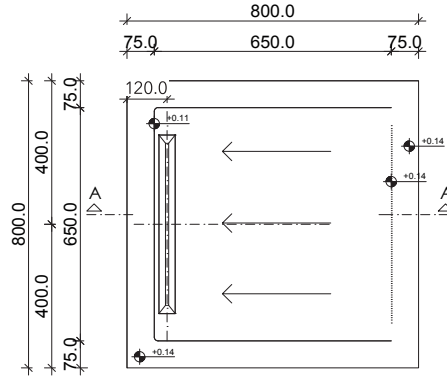


Slope Model - 90x90cm

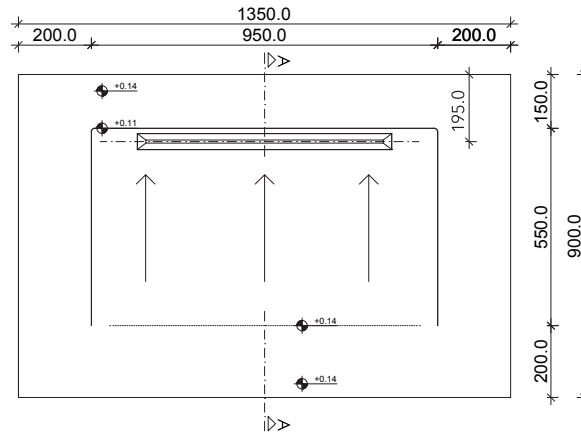


Teknik çizimlerde hemiyüz uygulama alternatifi baz alınmıştır.
Technical drawings are based on the level application alternative.

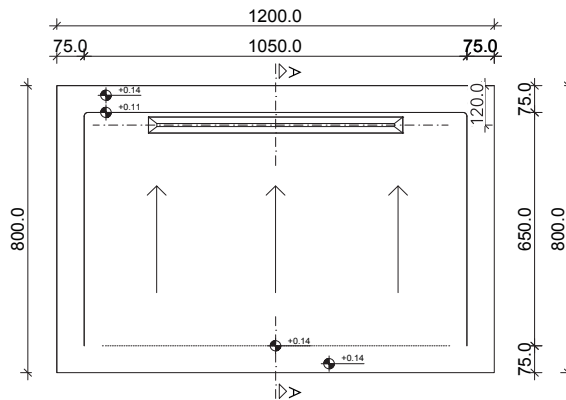
Slope Model - 80x80cm



Slope Nova Model - 90x135cm

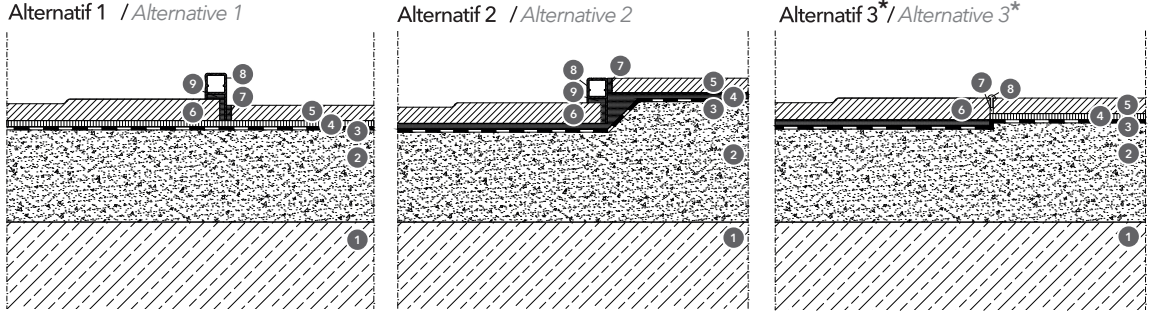


Slope Nova Model - 80x120cm



Teknik çizimlerde hemyüz uygulama alternatifi baz alınmıştır.
Technical drawings are based on the level application alternative.

Zemin Kot Farkı Uygulamaları / Floor Applications With Level Difference



- 1 Betonarme döşeme / Concrete floor
- 2 Zemin tesviye şapı / Leveling screed
- 3 Islak mekan sürme izolasyon / Wet insulation drive space
- 4 Flex yapıştırıcı 10 mm / 10mm flex adhesive
- 5 Seranit yer karosu 10 mm, 3mm fuga / Seranit floor tile 10 mm, 3mm grouting fuga
- 6 Aquanit 14mm / Aquanit 14mm
- 7 Flex derz dolgu 3mm fuga / 3mm grouting fuga
- 8 Su izolasyon ve kabin profili / Water insulation and cabin profile
- 9 Polime sızdırmazlık / Polymer sealing

Zemin tesviye şapı yüksekliği, kullanılacak sifon modeline göre değişebilir. / The floor's leveling screed height may vary depending on the siphon model to be used.

Uygulama alternatifleri, tercih edilen döşeme kotlarına göre değişebilir. / The type of application may vary depending on the preferred elevation.

* Sadece kapalı duş kabinleri ile kullanılabilir.

* Can be used only with closed cabinet.

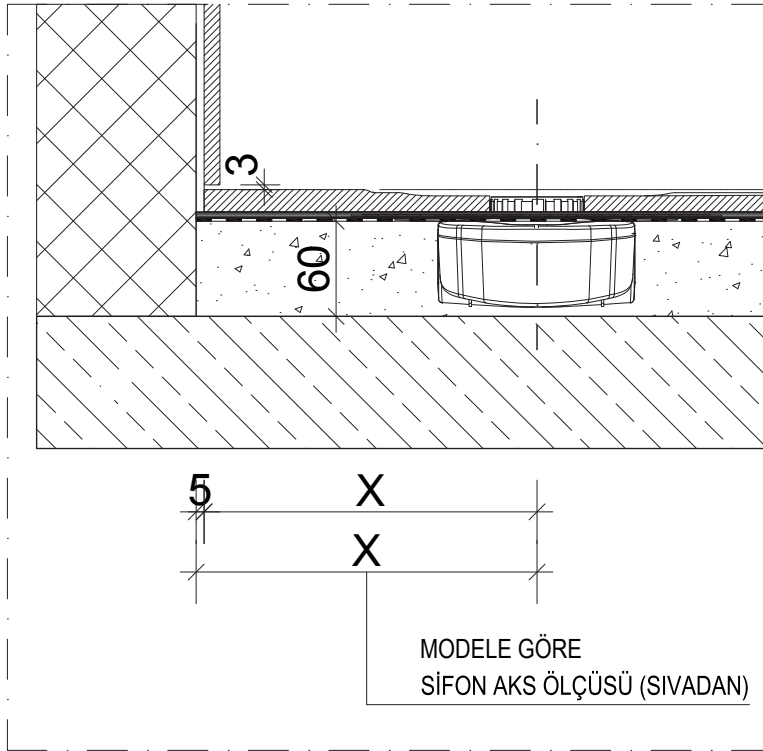
Aquanit Porselen Duş Karosu Montajı İçin Aks Ölçüleri / Axis Dimensions for Aquanit Ceramic Shower Tile Installation

Ürün ve Ebat / Product & Size		
	Slope Model	Slope Nova Model
800x800	X = 125 ; Y= 400	
900x900	X = 140 ; Y= 450	
800x1200	X = 125 ; Y= 400	X = 125 ; Y = 600
900x1350	X = 200 ; Y= 450	X = 200 ; Y = 675

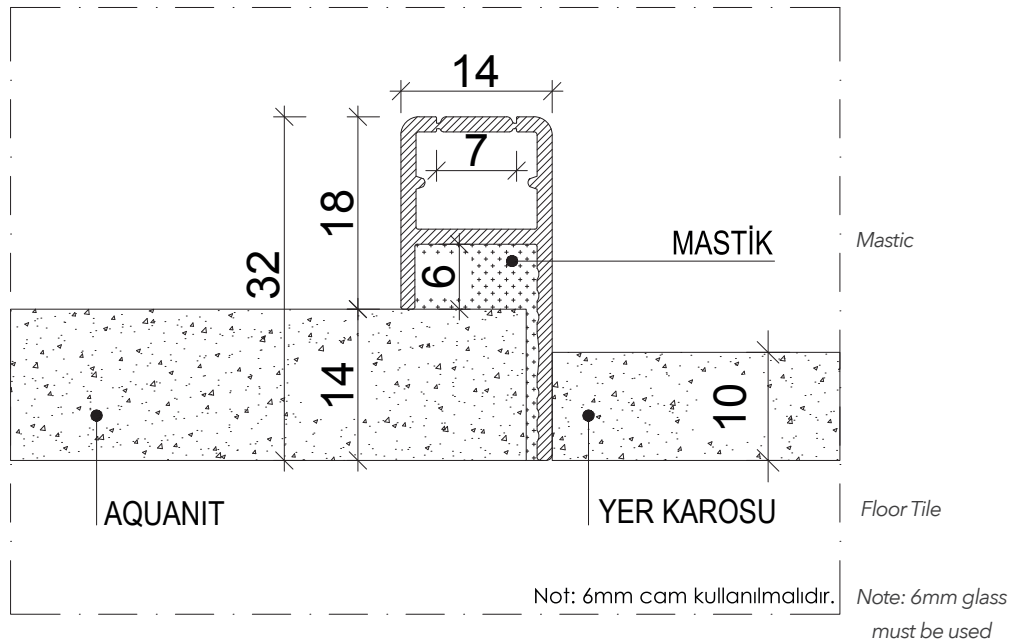
Ölçüler seramik altı sıvadan verilmiştir.

Dimensions are given from under ceramic plaster.

Uygulama Detayları / Application Details



Cabine Profile



Teknik Bilgiler / Technical Informations

Uygulama Kesitleri / Application Profiles



36 l/dk. Yandan Çıkışlı Sifon
60 mm. Yükseklik
Uygulama Kesiti
(Min. 60mm şap yüksekliği)

36 l/min. Side Outlet Siphon
60mm Height
Application Profile
(Min. 60mm screed height)

Aquanit 14mm 1

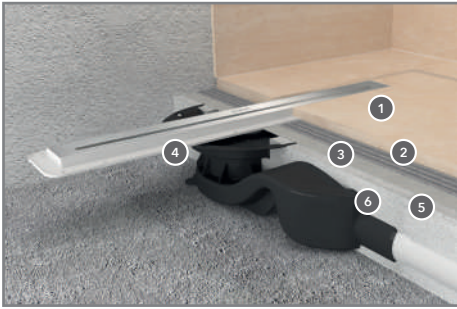
Flex yapıştırıcı 4 mm 2
Flex adhesive

Islak mekan sürme izolasyon 3
Wet surface applied insulation

Yalıtım flanşı 4
Insulation flange

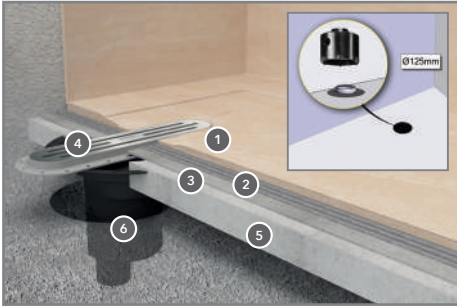
Zemin tesviye şapı 5
Floor leveling screed

Sifon 6
Siphon



60 l/min. Yandan Çıkışlı Sifon
80mm Yükseklik
Uygulama Kesiti
(Min. 80mm şap yüksekliği)

60 l/min. Side Outlet Siphon
80mm Height
Application Profile
(Min. 85mm screed height)



48 l/min. Alttan Çıkışlı Sifon
Uygulama Kesiti
(Min. 30mm - max. 80mm şap yüksekliği)

48 l/min. Vertical Outlet Siphon
Application Profile
(Min. 30mm - max. 80mm screed height)

Beton, 125 mm çapında karot ile kesilmelidir.
The concrete must be cut with a drill of 125mm in diameter.

Kutu Palet Bilgileri / Box Pallet Information

Boyut Size(cm)	Net Ölçü Net Dimension	Kalınlık Thickness	Kutu /ad. Box / pcs	Kutu (m ²) Box (m ²)	Kutu Box	Palet (m ²) Pallet (m ²)	Kutu (kg) Box (kg)	Palet (kg) Pallet (kg)	Palet Ebadı(cm) Pallet Size (cm)
80x80	800x800	14	1	0.64	9	5.76	21	233	99x99x76
80x120	800x1200	14	1	0.96	9	8.64	31	330	99x139x76
90x90	900x900	14	1	0.81	9	7.29	26	282	108x108x76
90x135	900x1350	14	1	1.215	9	10.94	39	415	109x154x76

Sifon / Siphon

Kutu adet / Box - pcs

60 mm Yandan Çıkışlı Gider Sistemi / 60mm Side Outlet Drain System	9
80 mm Yandan Çıkışlı Gider Sistemi / 80mm Side Outlet Drain System	9
30/80mm Alttan Çıkışlı Gider Sistemi / 30/80mm Vertical Outlet Drain System	9

Talep edilen sifon müşteriye ayrı palet üzerinde gönderilmektedir. Requested siphon is shipped to the customer on a separate pallet.